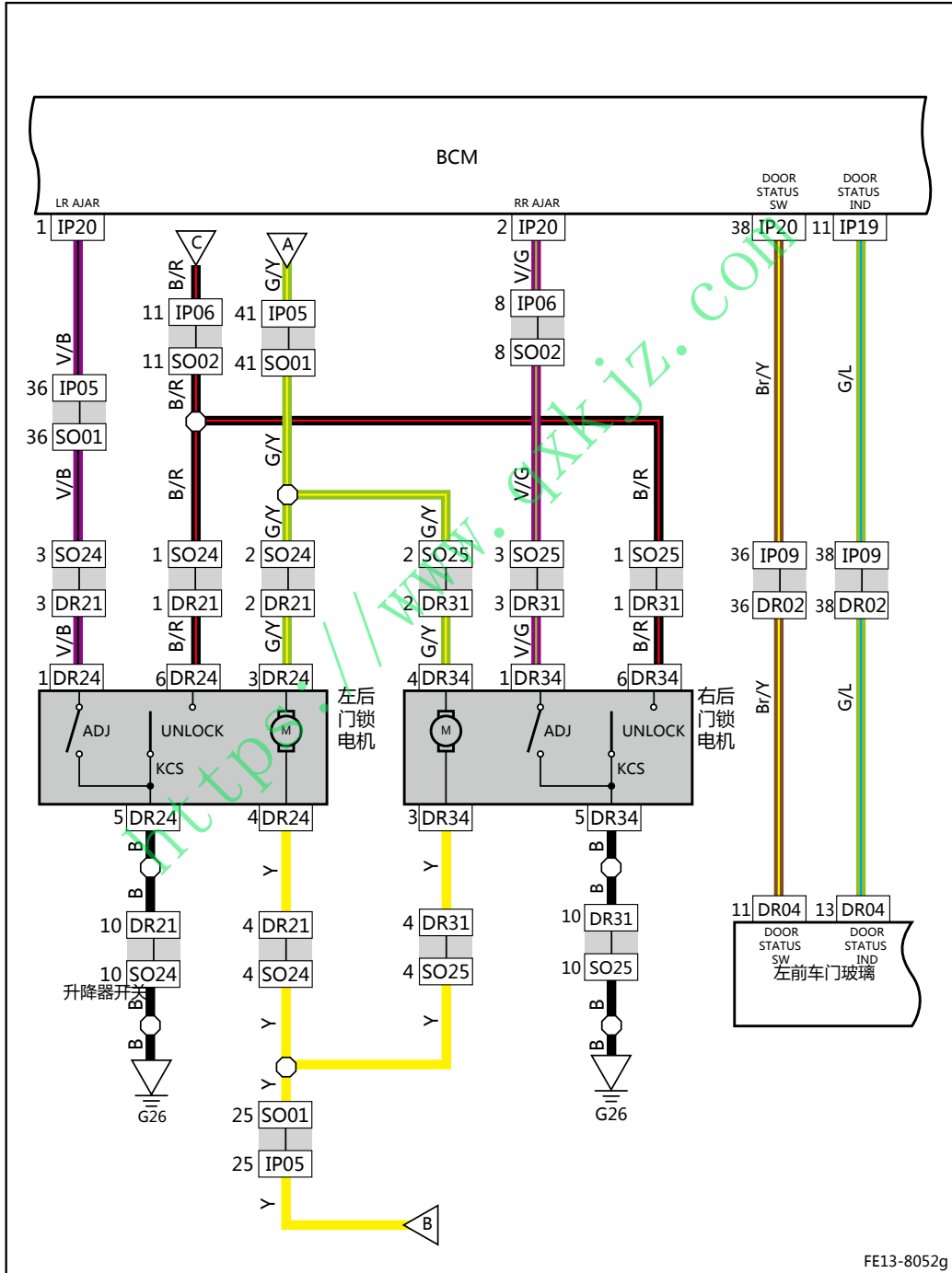


中控门锁 2



线束连接器	名称	页码
-------	----	----

线束连接器	名称	页码
IP05	仪表接底板线束连接器 A	37
IP06	仪表接底板线束连接器 B	37
IP09	仪表接左前门线束连接器 B	37
IP19	车身控制模块线束连接器 J1	38
IP20	车身控制模块线束连接器 J2	38
SO01	底板接仪表线束连接器 A	50
SO02	底板接仪表线束连接器 B	50
SO24	底板接左后门线束连接器	50
SO25	底板接右后门线束连接器	50
DR02	左前门接仪表线束连接器 B	58
DR04	左前门玻璃升降器开关线束连接器	58
DR21	左后门接底板线束连接器	60
DR24	左后门锁电机线束连接器	60
DR31	右后门接底板线束连接器	61
DR34	右后门锁电机线束连接器	61

连接点	说明	页码
A	至中控门锁 1	197
B	至中控门锁 1	197
C	至中控门锁 1	197